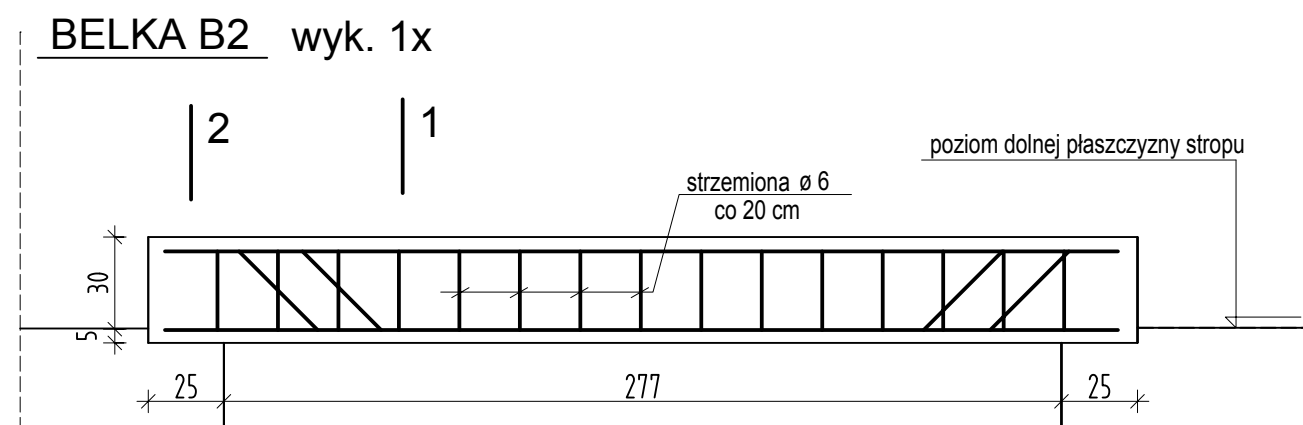


BETON C16/20

stal zbrojeniowa: pręty główne $\varnothing 12, \varnothing 6$ 18G2
strzemiona St0S



2 1
przekroje i zbrojenie analogicznie jak dla belki B1

"LEOWENT" Janusz Findysz			
INWESTOR:	Gmina Pilchowice ul. Damrota 6 44-145 Pilchowice		
TEMAT:	Przebudowa pomieszczeń Świetlicy Wiejskiej w Wilczy - II Etap Wilcza ul. K.Miarki 123		
RYSUNEK:	belki projektowane	Skala:	Data : 09.2012r
Projektował:	mgr inż. arch. Adam Szwarc nr ewid. 541/01 mgr inż. Wojciech Szwarc, nr ewid. 722/88	1:25	Nr rysunku : 4